

3포트 에어 오퍼레이트 밸브

SYJA300 Series

형식표시방법

직접배관형

SYJA3

1

2

- M3 -



브라켓	
무기호	브라켓 없음
F	브라켓 장착

※브라켓은 조립되어 있습니다.
※브라켓은 나중에 장착할 수 없습니다.

베이스 배관형

SYJA3

1

4



전환방식

1	Normal closed
2	Normal open

관접속구경

무기호	서브플레이트 없음
M5	M5 포트 서브플레이트 부착

매니폴드 베이스 형식표시방법

SYJ300 시리즈의 매니폴드 밸브와 동일한 매니폴드가 준비되어 있습니다.

SS3VJA3 - SS3VJ3와 동일하게 기입해 주십시오.

※매니폴드할 밸브 및 블랭킹 플레이트 Ass'y 는 매니폴드 베이스 형식과 병기하여 지시해 주십시오.

- 〈예〉 **SS3VJA3-41-03-M3**1개
 *SYJA314.....1개
 *SYJA324.....1개
 *SYJ300-10-2A.....1개

↳ *표시는 조합기호입니다. *표시를 탑재할 전바밸브 등의 품명 앞에 붙여주십시오.

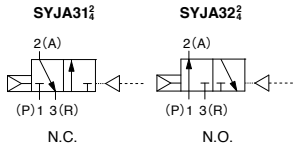
소형 · 경량



베이스 배관형

직접배관형

표시기호



사양

사용유체	공기
사용압력범위 MPa	0.15~0.7
주1)파일럿 압력범위 MPa	사용압력~0.7
주위온도 및 사용유체온도 °C	-10~60(단, 동결 없어야 함)
급유	불필요
설치자세	자유
주2)내충격 / 내진동 m/s ²	150 / 30

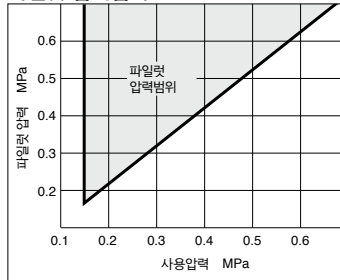
주1)복귀압력은 공급포트(1(P)포트)에서 도입하여, 작동하는 구조로 되어 있으므로, 반드시 공급포트에는 사용압력범위의 압력을 공급하여 주십시오.

주2)내충격 : 낙하식 충격 시험기에서 메인밸브의 축방향 및 직각방향, 파일럿 신호 ON 및 OFF일 때의 조건으로 각각 1회 시험했을 때 오작동 없음. (초기값)
내진동 : 45~2000Hz 1소인(掃列), 메인밸브의 축방향 및 직각방향, 파일럿 신호 ON 및 OFF일 때의 조건으로 시험했을 때 오작동 없음. (초기값)

브라켓 장착

에어 오퍼레이트 밸브 형식	SYJA3 1/2-2-M3-F
----------------	------------------

파일럿 압력범위



△ 주의

사용하기 전에 반드시 숙지하여 주십시오.
안전상의 주의에 관해서는 서문52, 3·4·5포트 전자밸브 / 공통주의사항에 관해서는 P.3~8을 확인해 주십시오.

유량특성 / 질량표

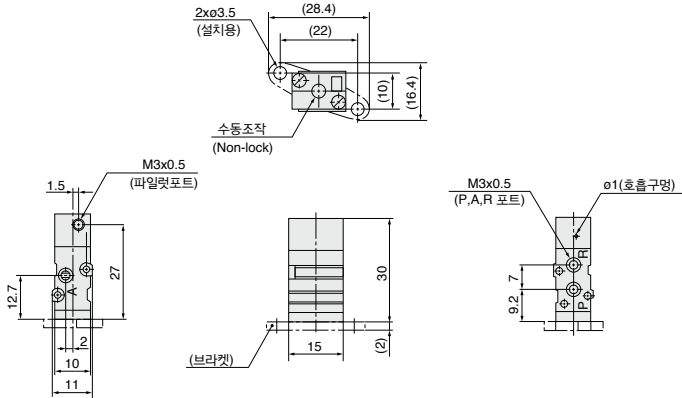
밸브형식	전환 방식	관접속 구경	유량특성						파일럿 접속구경	질량 g	유효 단면적 mm ²
			1→2(P→A)			2→3(A→R)					
			C[dm ³ /(s·bar)]	b	Cv	C[dm ³ /(s·bar)]	b	Cv			
직접배관형 SYJA312-M3 SYJA322-M3	N.C.	M3x0.5	-	-	-	-	-	-	M3x0.5	18	0.9
	N.O.		-	-	-	-	-	-			
베이스배관형 (서브플레이트부착) SYJA314-M5 SYJA324-M5	N.C.	M5x0.8	0.41	0.18	0.086	0.35	0.33	0.086	M3x0.5	39 (서브 플레이트 없을 경우 18)	-
	N.O.		0.36	0.31	0.089	0.36	0.31	0.089			

주:베이스 배관형의 서브 플레이트가 없는 품번은SYJA3 1/2가 됩니다.

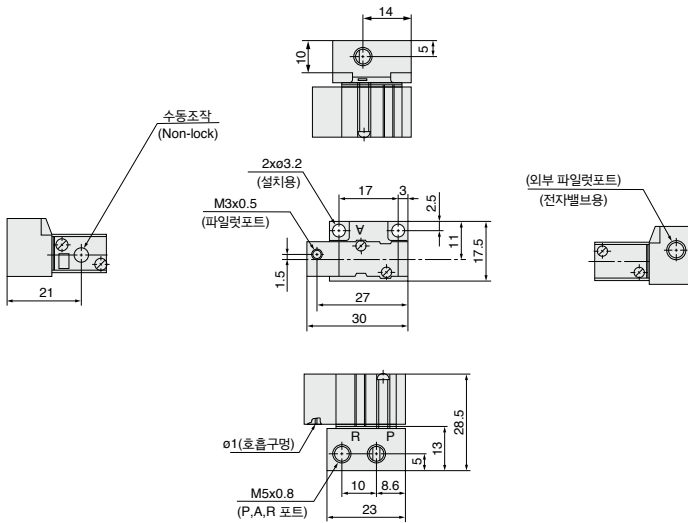
SYJA300 Series

외형치수도

직접배관형 : SYJA3□2-M3(-F)



베이스 배관형 : SYJA3□4-M5

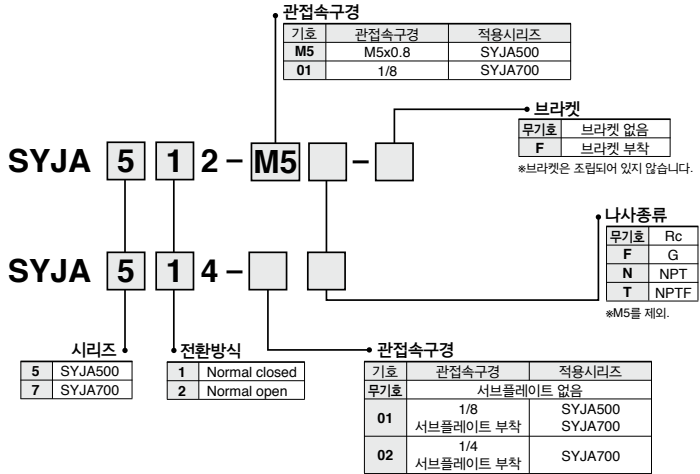


3포트 에어 오퍼레이트 밸브 SYJA500·700 Series

형식표시방법

직접배관형

베이스 배관형



매니폴드 베이스 형식표시방법

SYJ500-700 시리즈의 매니폴드 밸브와 동일한 매니폴드가 준비되어 있습니다.

(SYJA500용) SS3YJA5 - SS3YJ5와 동일하게 기입해 주십시오.

(SYJA700용) SS3YJA7 - SS3YJ7와 동일하게 기입해 주십시오.

*매니폴드할 밸브 및 블랭킹 플레이트 Ass'y 는 매니폴드 베이스형식과 병기하여 지시해 주십시오.

〈예〉 SS3YJA5-40-03-011개 〈예〉 SS3YJA7-41-03-011개

*SYJA514.....2개 *SYJA714.....2개

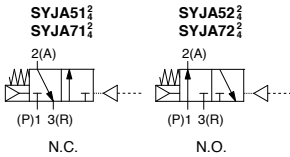
*SYJ500-10-3A.....1개 *SYJ700-10-2A1개

↳ *표시는 조합기호입니다. *표시를 탑재할 전자밸브 등의 품번 앞에 붙여주십시오.

SYJA500·700 Series



표시기호



사양

사용유체	공기
사용압력범위 MPa	0.15~0.7
주)파일럿 압력범위 MPa	(0.4xP+0.1)~0.7 P : 사용압력
주위온도 및 사용유체온도 °C	-10~60(단, 동결 없어야 함)
급유	불필요
설치자세	자유
주)내충격 / 내진동 m/s ²	300 / 50

주1)복귀압력은 공급포트(1(P)포트)에서 도입하여, 작동하는 구조로 되어 있으므로, 반드시 공급포트에는 사용압력범위의 압력을 공급하여 주십시오.
주2)내충격 : 낙하시 충격 시험기에서 메인밸브의 축방향 및 직각방향, 파일럿 신호 ON 및 OFF일 때의 각 조건으로 각각 1회 시험했을 때 오작동 없음. (조기값)
내진동 : 45~2000Hz 1소인(掃引), 메인밸브의 축방향 및 직각방향, 파일럿 신호 ON 및 OFF일 때의 각 조건으로 시험했을 때 오작동 없음. (조기값)

브라켓 장착

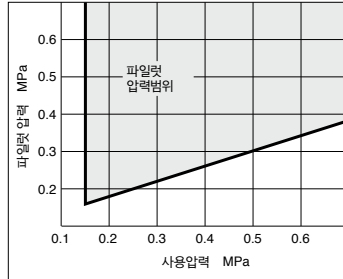
에어 오퍼레이트 밸브 형식	SYJA5 ½ 2-M5-F, SYJA7 ½ 2-01-F
----------------	--------------------------------

주)브라켓은 조립되어 있지 않습니다.

브라켓 Assy품번	적용 시리즈
SYJ5000-13-3A	SYJA500
SYJ700-19-1A	SYJA700

*설치나사 부속

파일럿 압력범위



△ 주의

사용전에 반드시 숙지하여 주십시오.
안전상 주의사항에 대해서는 서문52,
3·4·5포트 전자밸브 / 공통주의사항에
관해서는 P.3~8을 확인하십시오.

유량특성 / 질량표

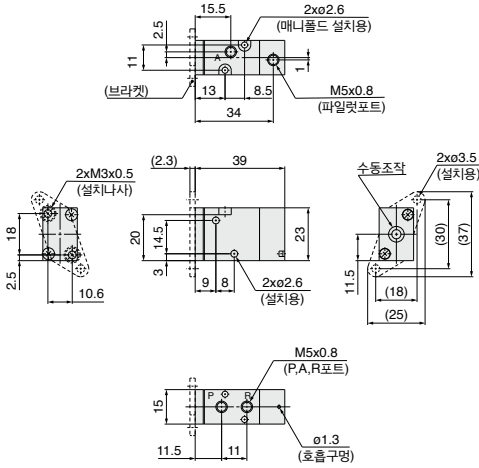
밸브형식	전환 방식	관접속 구경	유량특성						파일럿 접속구경	질량 g	
			1→2(P→A)			2→3(A→R)					
			C[dm ³ /(s·bar)]	b	Cv	C[dm ³ /(s·bar)]	b	Cv			
직접배관형 SYJA512-M5 SYJA522-M5	N.C.	M5x0.8	0.53	0.45	0.14	0.47	0.39	0.12	M5x0.8	34	
	N.O.		0.66	0.45	0.18	0.66	0.45	0.18			
베이스배관형 (서브플레이트부착) SYJA514-01 SYJA524-01	N.C.	1/8	1.2	0.41	0.32	1.1	0.46	0.32		M5x0.8	64 (서브 플레이트 없을 경우 34)
	N.O.		1.3	0.37	0.33	1.2	0.48	0.34			
직접배관형 SYJA712-01 SYJA722-01	N.C.	1/8	2.8	0.43	0.77	2.5	0.51	0.76	M5x0.8		61
	N.O.		2.7	0.38	0.72	2.4	0.42	0.69			
베이스배관형 (서브플레이트부착) SYJA714-01 SYJA714-02 SYJA724-01 SYJA724-02	N.C.	1/8	2.9	0.32	0.71	2.7	0.34	0.69		M5x0.8	111 (서브 플레이트 없을 경우 61)
		1/4	3.0	0.31	0.74	2.6	0.33	0.66			
	N.O.	1/8	2.8	0.21	0.70	2.3	0.45	0.63			
		1/4	2.7	0.31	0.68	2.3	0.48	0.64			

주)베이스 배관형의 서브 플레이트가 없는 품번은 SYJA5 ½ 4, SYJA7 ½ 4가 됩니다.

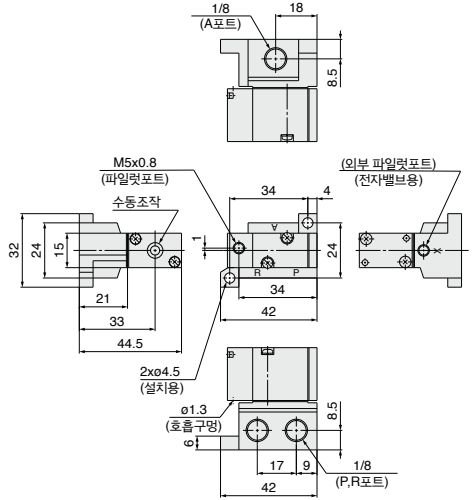
외형치수도

SYJA500시리즈

직접배관형 : SYJA5□2-M5(-F)

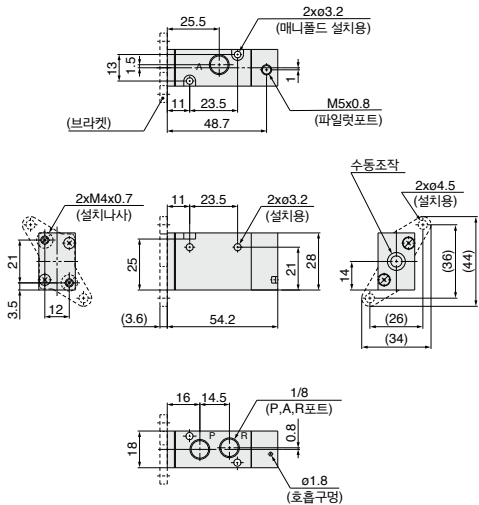


베이스 배관형 : SYJA5□4-01□



SYJA700시리즈

직접배관형 : SYJA7□2-01□(-F)



베이스 배관형 : SYJA7□4-01□

