

# 5포트 에어 오퍼레이트 밸브 VZA2000 Series



베이스 배관형

직접 배관형

## 사양

사용유체	공기	
사용압력범위 MPa	VZA2121, 2141	0.1~1.0
	VZA22121, 22341	0~1.0
파일럿 압력범위 MPa	0.1~1.0	
주내충격/내진동 m/s <sup>2</sup>	150/50	

단, 사용압력 ≤ 파일럿 압력  
 주) 내충격: 낙하시 충격시험기로 메인 밸브의 축방향 및 직각방향, 파일럿 신호 ON 및 OFF 시의 각 조건에서 각각 1회 시험했을 때 오작동 없음.(초기값)  
 내진동: 8.3~2000Hz 1회 소인(拂引), 메인 밸브의 축방향 및 직각방향, 파일럿 신호 ON 및 OFF 시의 각 조건에서 시험했을 때 오작동 없음.(초기값)

## 형식

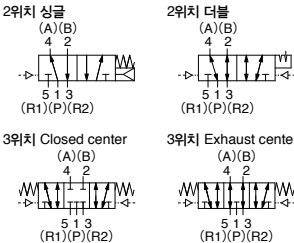
밸브형식	전환방식	관접속구경	유량특성						파일럿관접속구경	파일럿포트배관위치
			1→4/2(P→A/B)			4/2→5/3(A/B→EA/EB)				
			C (dm <sup>3</sup> /(s·bar))	b	Cv	C (dm <sup>3</sup> /(s·bar))	b	Cv		
직접배관형 (형식번호) VZA2121-M5 VZA2221-M5 VZA2321-M5 VZA2421-M5	2위치 싱글	M5x0.8	0.60	0.43	0.15	0.59	0.30	0.15	M5x0.8	음체축
			0.60	0.43	0.15	0.59	0.30	0.15		
	3위치 Closed center Exhaust center		0.56	0.15	0.13	0.59	0.22	0.14		
			0.60	0.20	0.15	0.59	0.22	0.14		
베이스배관형 (형식번호) VZA2141-1-01 VZA2241-2-01 VZA2341-1-01 VZA2441-2-01 VZA2341-1-01 VZA2441-2-01 VZA2441-1-01 VZA2441-2-01	2위치 싱글	Rc1/8	1.0	0.30	0.25	0.90	0.25	0.21	M5x0.8	서브플레이트축 음체축 서브플레이트축 음체축 서브플레이트축 음체축 서브플레이트축 음체축
			2위치 더블	1.0	0.30	0.25	0.90	0.25		
	3위치 Closed center			0.90	0.25	0.21	0.71	0.30		
			3위치 Exhaust center	1.0	0.30	0.25	0.90	0.25		

주) 베이스배관형의 서브플레이트 없는 형식은 VZA2□41-□이 됩니다.

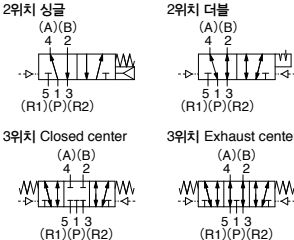
유니버설 포팅의 사용은 싱글타입을 제외 대응가능

## 표시 기호

### 직접 배관형



### 베이스 배관형



\*매니폴드형 밸브 및 블랭킹 플레이트 Ass'y는 매니폴드 베이스 형식과 병기하여 지시하십시오.

<예:직접배관형>	<예:베이스배관형>
VV5ZA2-20-051 ..... 1개	VV5ZA2-50-051-01 ..... 1개
VZA2121-M5 ..... 1개	VZA2141-2 ..... 1개
VZA2221-M5 ..... 3개	VZA2241-2 ..... 3개
VV2000-31A-2 ..... 1개	VV2000-31A-3 ..... 1개

## 서브 플레이트 Ass'y 품번 : VZA2000-S-01

\* 부록 블트, 가스켓은 부속되지 않습니다.

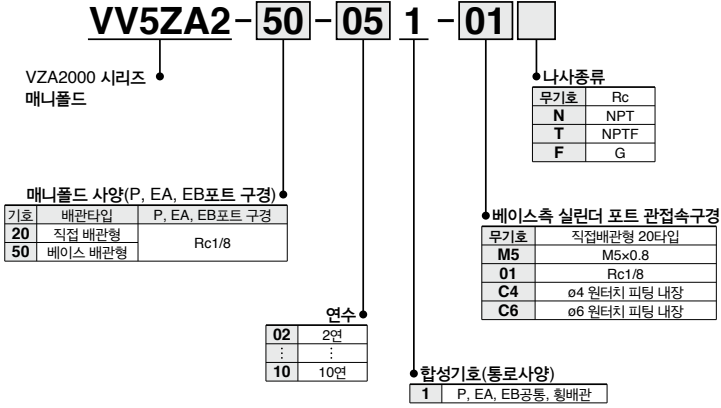
나사의 종류

무기호	Rc
N	NPT
T	NPTF
F	G

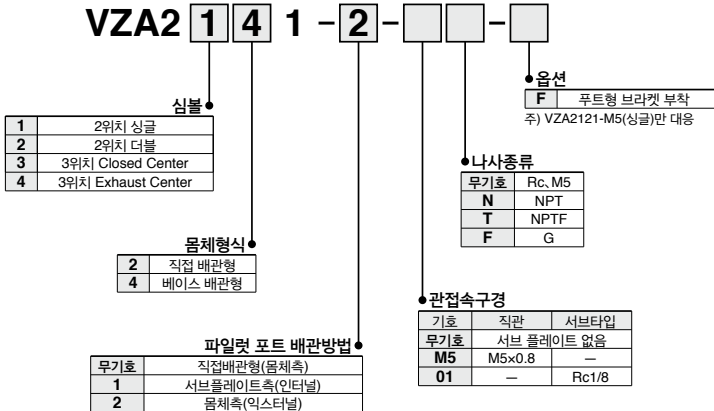
## 주의

사용하기 전에 반드시 숙지 하십시오.  
 안전상 주의에 관해서는 서문52, 3·4·5포트 전자밸브/공통주의사항에 관해서는 P.3~8을 확인해 주십시오.

**매니폴드 형식표시방법**



**밸브 형식표시방법**



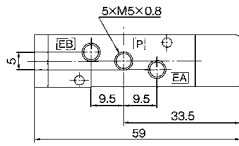
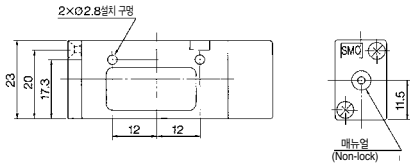
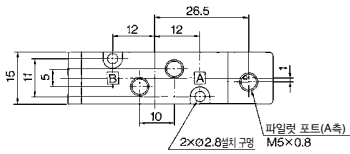
**브라켓 장착**

VZA2000	에어 오퍼레이트 밸브 형식	VZA2121-M5-F
	브라켓 Ass'y 품번	VZ2000-37A-2

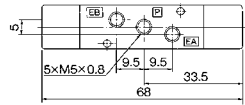
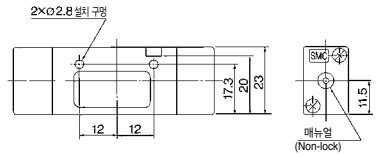
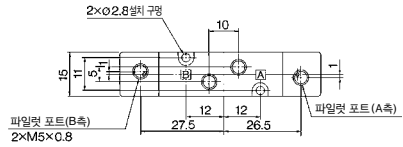
# VZA2000 Series

## 외형치수도 / 직접 배관형

### 2위치 싱글 : VZA2121-M5

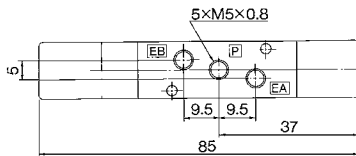
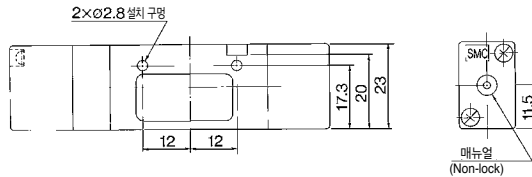
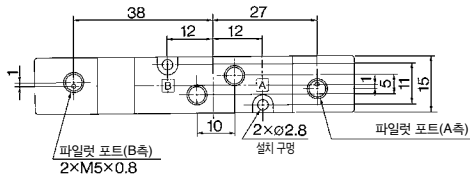


### 2위치 더블 : VZA2221-M5



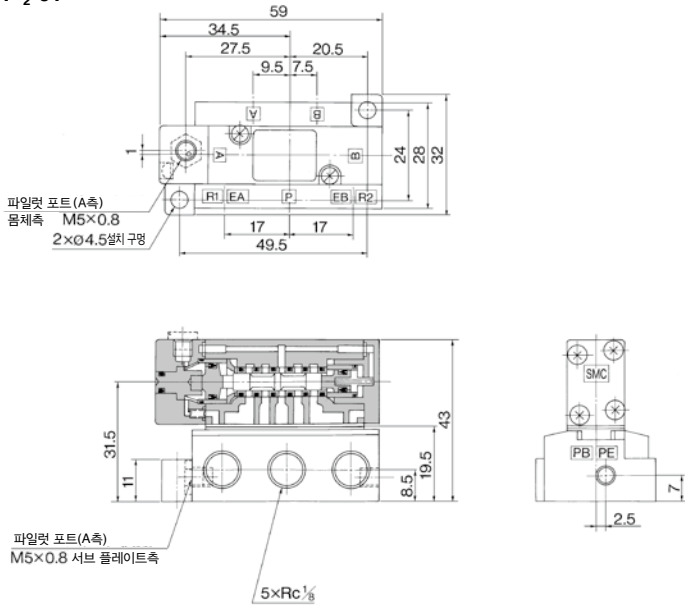
### 3위치 Closed center : VZA2321-M5

### 3위치 Exhaust center : VZA2421-M5

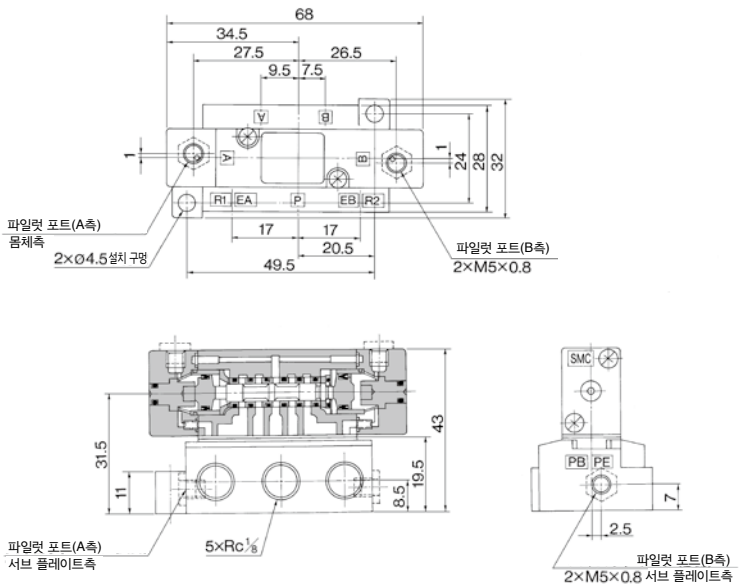


**외형치수도 / 베이스 배관형**

2위치 싱글 : VZA2141-1/2-01



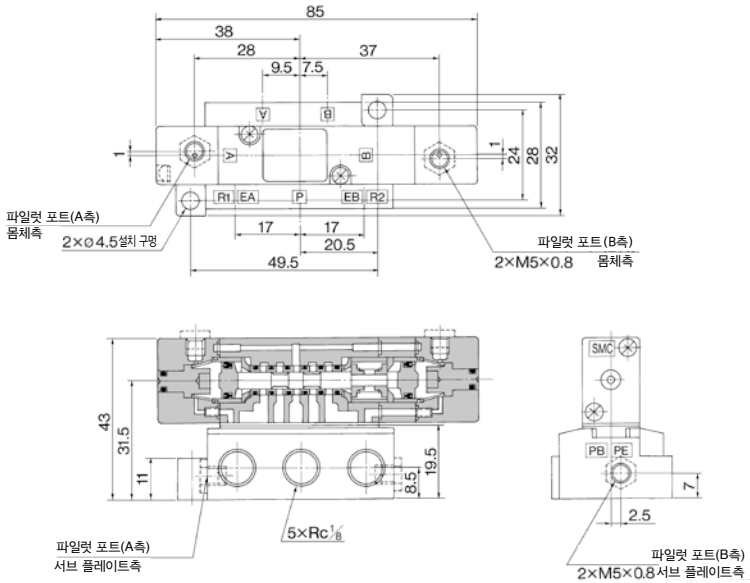
2위치 더블 : VZA2241-1/2-01



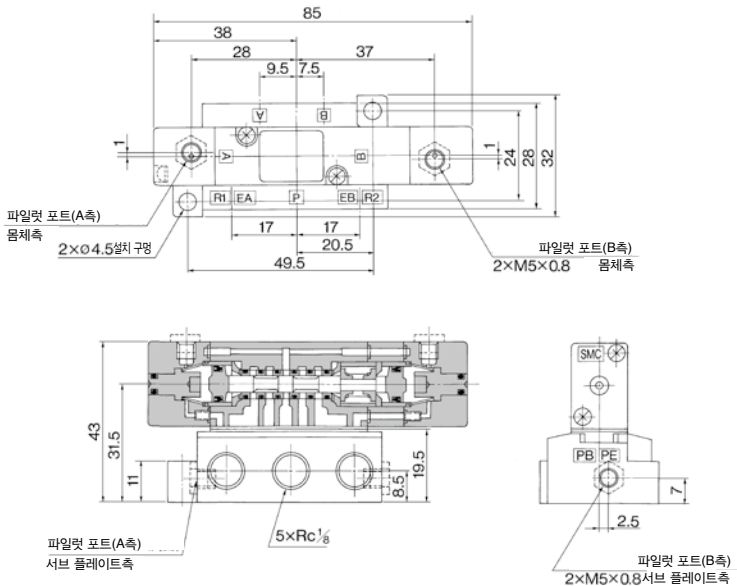
# VZA2000 Series

## 외형치수도 / 베이스 배관형

3위치 Closed center : VZA2341-1/2-01



3위치 Exhaust center : VZA2441-1/2-01



# 5포트 에어 오퍼레이트 밸브 VZA4000 Series



베이스 배관형

직접 배관형

## 형식

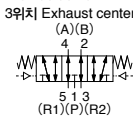
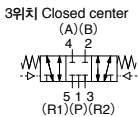
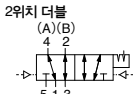
밸브형식	전환방식	관접속 구경 Rc	유량특성 <sup>주2)</sup>						파일럿 관접속구경	파일럿 포트 배관위치	
			1→4/2(P→A/B)			4/2→5/3(A/B→EA/EB)					
			C (dm <sup>3</sup> /s · bar)	b	Cv	C (dm <sup>3</sup> /s · bar)	b	Cv			
직접배관형	2위치 싱글	1/8	2.0	0.14	0.49	1.7	0.25	0.44	M5x0.8	몸체 축	
			2.0	0.14	0.49	1.7	0.25	0.44			
	3위치 Closed center Exhaust center		1.9	0.15	0.47	1.7	0.25	0.44			
			1.9	0.15	0.47	1.7	0.25	0.44			
베이스 배관형(서브플레이트 부착)	2위치 싱글	1/8	2.4	0.23	0.56	2.2	0.19	0.54	M5x0.8	서브플레이트 축 몸체 축	
		1/4	2.4	0.23	0.56	2.2	0.19	0.54			
		1/8	2.4	0.23	0.56	2.2	0.19	0.54			
		1/4	2.4	0.23	0.56	2.2	0.19	0.54			
		2위치 더블	1/8	2.4	0.23	0.56	2.2	0.19			0.54
			1/4	2.4	0.23	0.56	2.2	0.19			0.54
	3위치 Closed center Exhaust center	1/8	2.3	0.19	0.54	2.3	0.21	0.54	M5x0.8	서브플레이트 축 몸체 축	
		1/4	2.3	0.19	0.54	2.3	0.21	0.54			
		1/8	2.3	0.19	0.54	2.3	0.21	0.54			
		1/4	2.3	0.19	0.54	2.3	0.21	0.54			
		3위치 Closed center	1/8	2.3	0.19	0.54	2.3	0.21			0.54
			1/4	2.3	0.19	0.54	2.3	0.21			0.54
3위치 Exhaust center	1/8	2.3	0.21	0.52	2.2	0.22	0.52	M5x0.8	서브플레이트 축 몸체 축		
	1/4	2.3	0.21	0.52	2.2	0.22	0.52				

유니버설 포팅의 사용은 싱글타입을 제외 대응가능

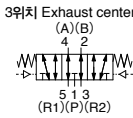
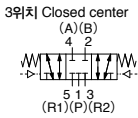
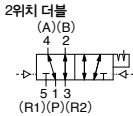
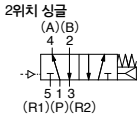
주1) 베이스배관형의 서브플레이트 없는 형식은VZA4□41-□이 됩니다.  
주2) 최대구경의 값.

## 표시 기호

### 직접 배관형



### 베이스 배관형



\*매니폴드 밸브 및 블랭킹 플레이트 Ass'y는 매니폴드 베이스 형식과 병기하여 지시하십시오.

### <예:직접 배관형>

<b>VV5ZA4-20-081</b> .....	1개
VZA4121-01 .....	4개
VZA4221-01 .....	3개
VVZ4000-31A-1 .....	1개

### <예:베이스 배관형>

<b>VV5ZA4-50-081-02</b> .....	1개
VZA4141-2 .....	4개
VZA4241-2 .....	3개
VVZ4000-31A-2 .....	1개

## 서브 플레이트 Ass'y 품번 : VZA4000-S-01□

\*부착 볼트, 가스켓은 부속되지 않습니다.

### 나사의 종류

무기호	Rc
N	NPT
T	NPTF
F	G

## △주의

사용하기 전에 반드시 숙지 하십시오.  
안전상 주의에 관해서는 서문52, 3 · 4 · 5포트 전자밸브 / 공통주의사항에  
관해서는 P.3~8을 확인해 주십시오.

## 매니폴드 형식표시방법

VV5ZA4-50-08 1-02 □

VZA4000 시리즈  
매니폴드

매니폴드 사양(P, EA, EB포트 구경)

기호	배관타입	P, EA, EB포트 구경
20	직접 배관형	Rc1/4
50	베이스 배관형	

나사종류

무기호	Rc
N	NPT
T	NPTF
F	G

베이스측 실린더 포트 관접속구경

무기호	직접배관형 20타입
01	Rc1/8
02	Rc1/4
C6	ø6 워터지 피팅 내장
C8	ø8 워터지 피팅 내장

연수

02	2연
:	:
10	10연

합성기호(통로사양)

1	P, EA, EB공통, 황배관
---	------------------

## 밸브 형식표시방법

VZA4 1 4 1-2-□-□-□

심볼

1	2위치 싱글
2	2위치 더블
3	3위치 Closed Center
4	3위치 Exhaust Center

음션

F 푸트형 브라켓 부착  
주) VZA4121-01(상글)만 대응

나사종류

무기호	Rc
N	NPT
T	NPTF
F	G

몸체형식

2	직접 배관형
4	베이스 배관형

파일럿 포트 배관방법

무기호	직접배관형(몸체측)
1	서브플레이트측(인터널)
2	몸체측(익스터널)

관접속구경

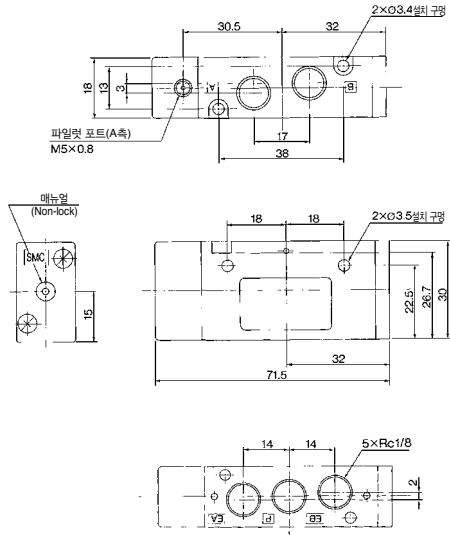
기호	직관	서브타입
무기호	서브 플레이트 없음	
01	Rc1/8	Rc1/8
02	-	Rc1/4

## 브라켓 장착

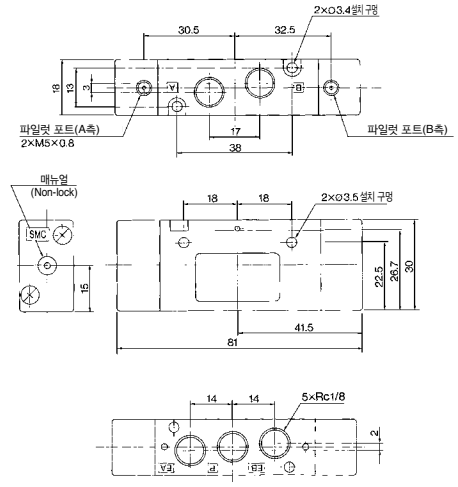
VZA4000	에어 오퍼레이트 밸브 형식	VZA4121-01-F
	브라켓 Ass'y 품번	VZ4000-22A

**외형치수도 / 직접 배관형**

**2위치 싱글 : VZA4121-01**

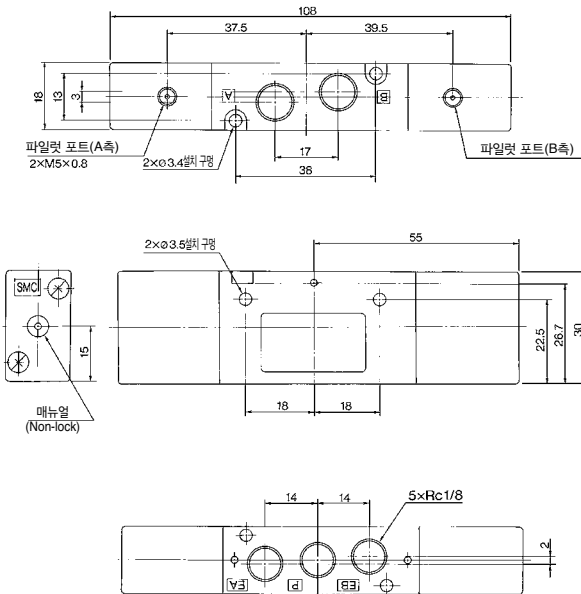


**2위치 더블 : VZA4221-01**



**3위치 Closed center : VZA4321-01**

**3위치 Exhaust center : VZA4421-01**

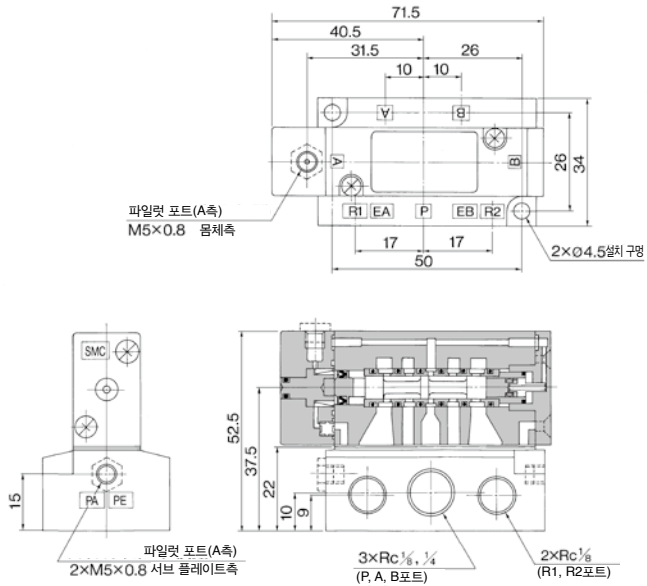




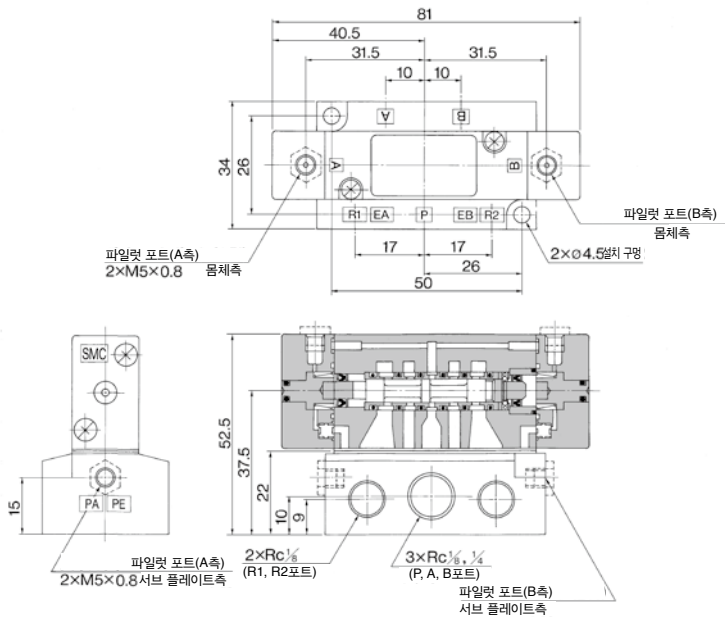
# VZA4000 Series

## 외형치수도 / 베이스 배관형

2위치 싱글 : VZA4141-□-01  
02

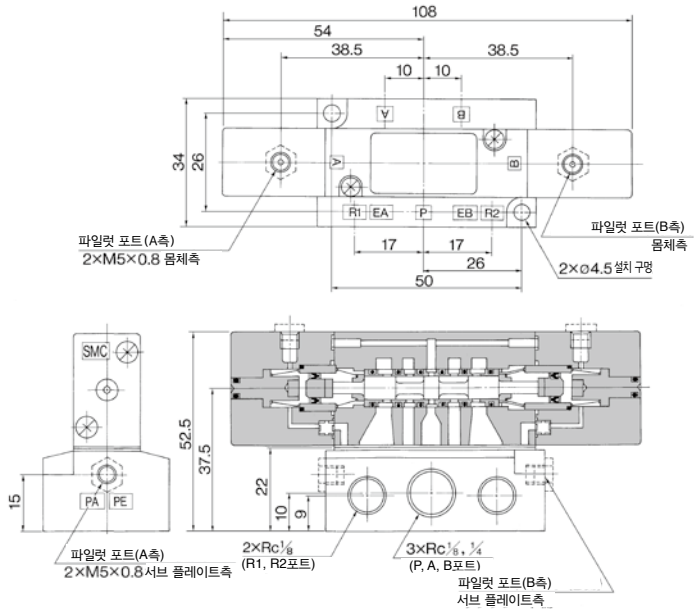


2위치 더블 : VZA4241-□-01  
02



**외형치수도 / 베이스 배관형**

3위치 Closed center : **VZA4341-□-01**  
02



3위치 Exhaust center : **VZA4441-□-01**  
02

