

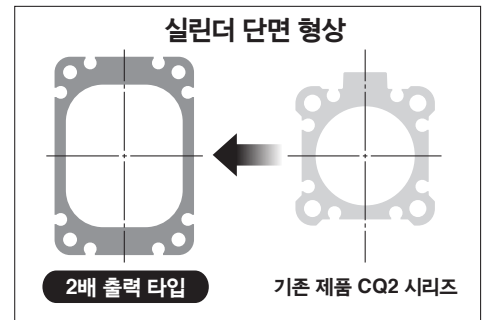
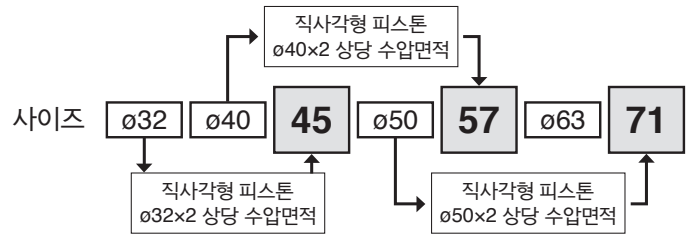
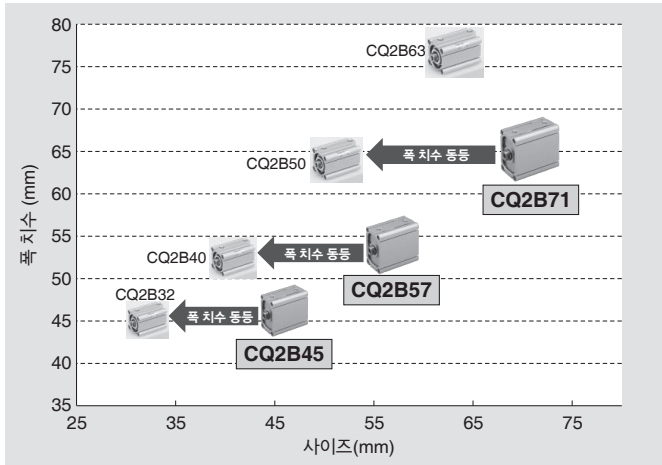
박형 실린더/2배 출력 타입

RoHS

사이즈: 45, 57, 71

직사각형 피스톤을 채용하여 폭 치수를 CQ2 시리즈와 동등하며 2배의 출력이 가능

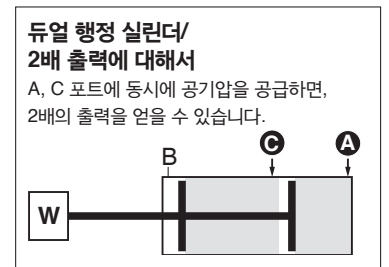
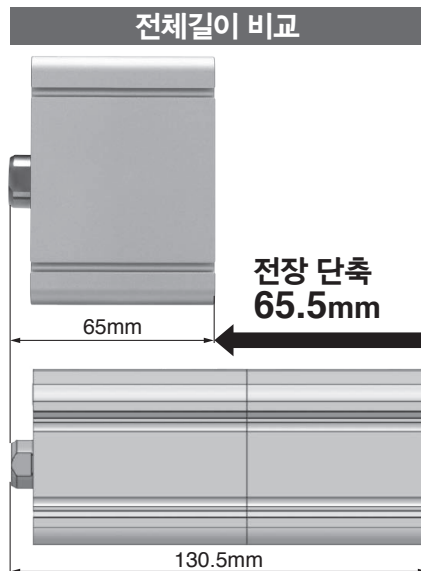
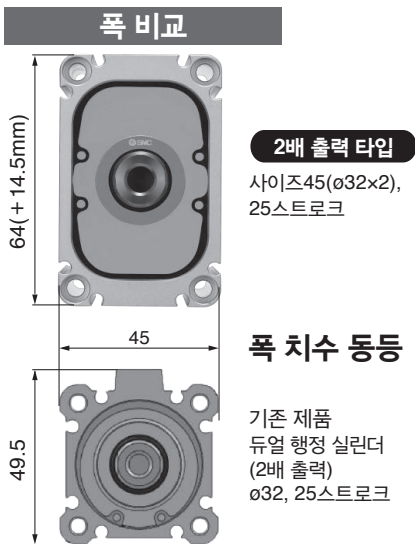
※ 폭 치수가 동등하고 이론 출력이 2배가 되는 조건을 만족하는 듀얼 행정 실린더와 비교
 ※ CQ2 표준품과 CQ2 듀얼형 행정 실린더의 가로 폭은 동등



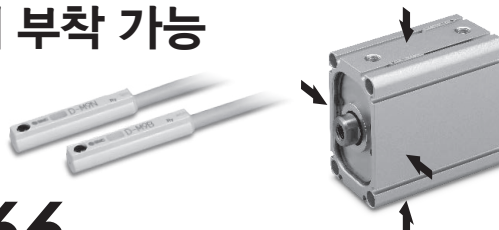
무게 51% 삭감
648g → 317g

전체 길이 50% 단축
130.5mm → 65mm

※ 기존 제품(CDQ2B32-25+0DCZ-XC11(듀얼 행정 실린더))와 비교



■ 소형 오토스위치 4면에 부착 가능
적용 오토스위치: D-M9□형



CDQ2B-X3 166



CDQ2B-X3166


사양

사이즈	45 (ø32x2 상당 수압면적)	57 (ø40x2 상당 수압면적)	71 (ø50x2 상당 수압면적)
작동방식	복동형		
사용 유체	공기		
보종내압력	1.0MPa		
최고 사용 압력	0.7MPa ^{※1)}		
최저 사용 압력	0.05MPa		
주위온도 및 사용유체온도	5~60°C		
사용 피스톤 속도	50~300mm/s ^{※1)}		
쿠션	리버 쿠션		
급유	불필요(무급유)		
스트로크 길이의 허용차	^{+1.3} / ₀ mm ^{주)}		
허용 운동 에너지	0.26J	0.46J	0.77J

주) 스트로크 길이의 허용차에는 댐퍼의 변화량은 포함되지 않습니다.

선정된 시스템 구성에 따라서는 속도를 만족할 수 없는 경우가 있습니다.
 ※1) 최고사용압력·사용 피스톤 속도는 기존 제품(CQ2 시리즈)과는 다릅니다.

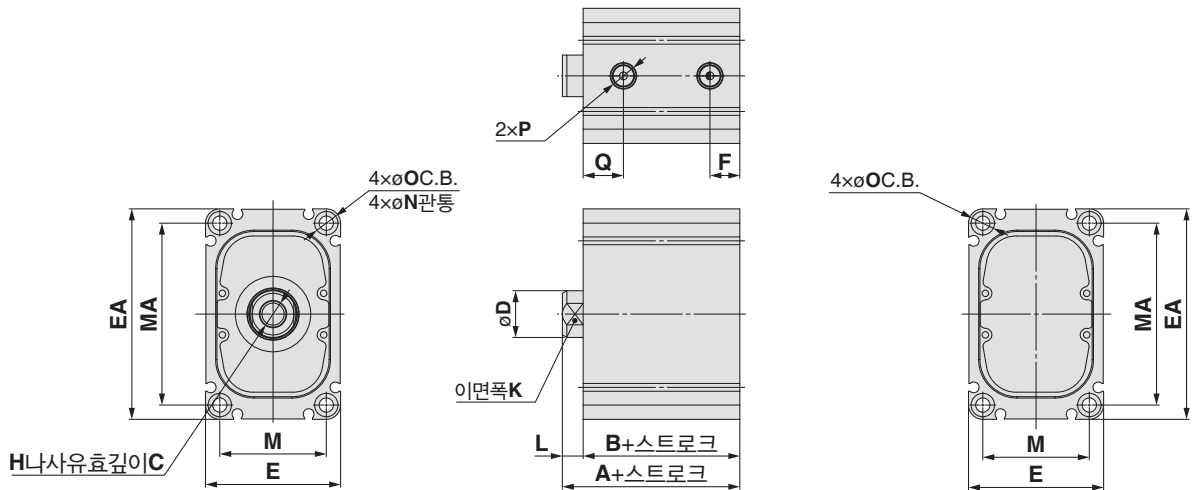
이론 출력표


(N)

사이즈	수압면적 (mm ²)	로드 작동 방향	작동 에어 압력(MPa)					
			0.2	0.3	0.4	0.5	0.6	0.7
45	1457	IN	291	437	583	729	874	1020
	1611	OUT	322	483	644	806	967	1128
57	2262	IN	452	678	905	1131	1357	1583
	2516	OUT	503	755	1006	1258	1510	1761
71	3548	IN	710	1064	1419	1774	2129	2484
	3928	OUT	786	1178	1571	1964	2357	2750

주) 이론출력(N) = 압력(MPa) × 수압면적(mm²)입니다.

외형치수도



사이즈	A	B	C	D	E	EA	F	H	K	L	M	MA	N	O	P	Q
45	40.3	34.3	13	14	45	64	10	M8x1.25	12	6	35	54	4.5	8깊이 6	Rc1/8	12.5
57	48.3	40.3	15	18	52	81	11.5	M10x1.5	16	8	41	70	5.5	9깊이 7	Rc1/8	15.5
71	53.6	44.6	21	22	64	97	14.5	M14x2.0	19	9	51	84	6.6	11깊이 8	Rc1/8	17

⚠ 안전상 주의 사용하실 때는 「SMC 제품취급 주의사항」(M-03-3) 및 「CQ2 제품개별 주의사항」을 확인하신 후, 올바르게 사용해 주십시오.

한국SMC(주) www.smckorea.co.kr

고객지원센터

TEL : 1588-9677
 서비스 이용시간·평일 : 08:30~17:30

서울시 영등포구 국회대로 62길 14(여의도동) 스카우트빌딩 8층
 TEL: 02-3219-0700 FAX: 02-3219-0702

©2019 SMC Korea Co.,Ltd. All Rights Reserved.

Ⓢ본 카탈로그 게재상품의 사양 및 외관은 개선을 위해 예고없이 변경되는 경우가 있으므로 양해 해 주시기 바랍니다.